



- 1**  Hieronder staat een verkorte versie van een standaard installatie van de Sunmaster XS6500 beschreven.

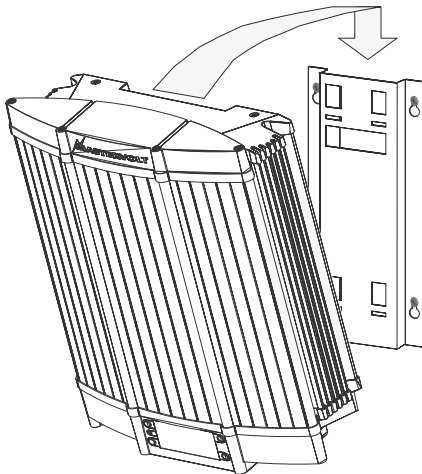
Lees echter de gehele gebruikershandleiding door voor uitgebreide mogelijkheden en aansluitschema's en voor jarenlang probleemloos gebruik van de Sunmaster XS6500.

- 2**  Gedurende de gehele installatie dienen alle elektrische systemen (DC en AC) spanningsloos te zijn! Gebruik geïsoleerde gereedschappen!

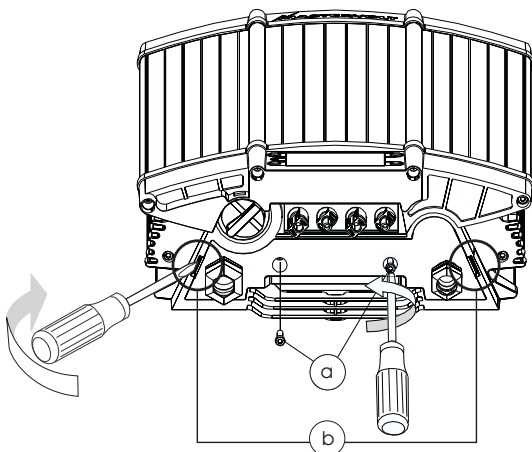


Lees de veiligheidsinstructies (hoofdstuk 2 van de gebruikershandleiding)

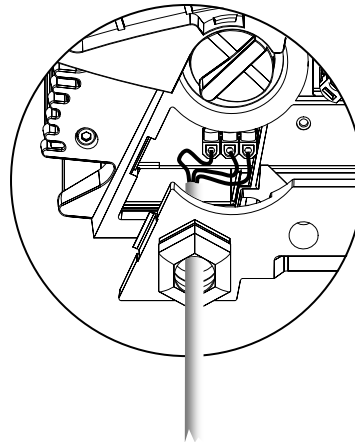
- 3** Monteer de montagebeugel op de wand. Positioneer vervolgens de Sunmaster iets boven de montagebeugel en laat hem zakken totdat de Sunmaster in de montagebeugel vast klikt.



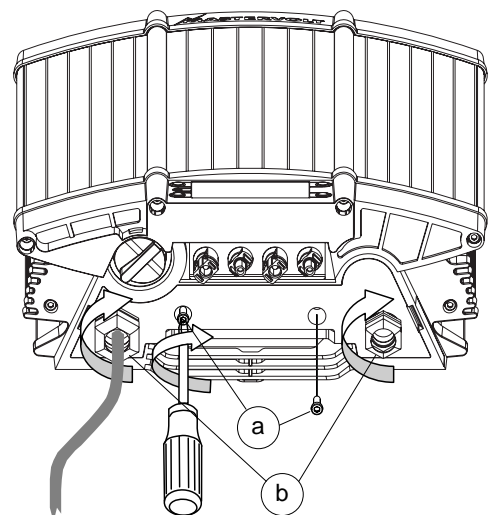
- 4** Draai de twee kruiskopschroeven (a) aan de onderzijde van de behuizing los en wip de clips (b) los. Verwijder vervolgens de afsluitplaat.



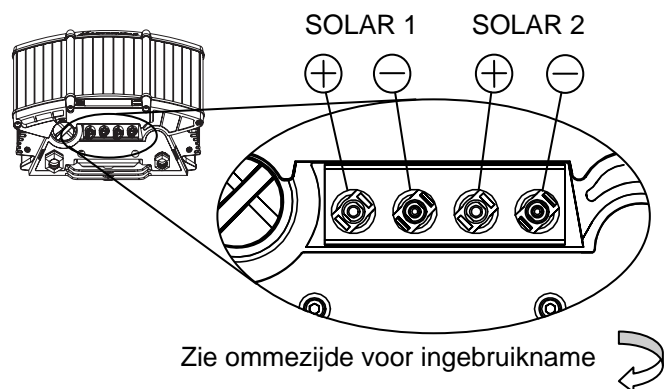
- 5** Zie hoofdstuk 3.4 voor specificaties van de AC-bedrading. Voer de AC-bedrading door de linker wartel van de afsluitplaat en sluit de bedrading aan op de schroefconnector.



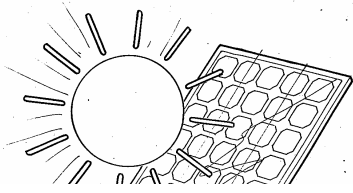
- 6** Sluit het aansluitcompartiment als volgt:
1 Draai de twee schroeven (a) vast;
2 Draai de wartels (b) vast



- 7** Zie paragraaf 3.6 voor specificaties van de PV-installatie. De DC-schakelaar moet in de uit stand (OFF) staan. Sluit vervolgens de stringbekabeling aan op de Sunmaster



1



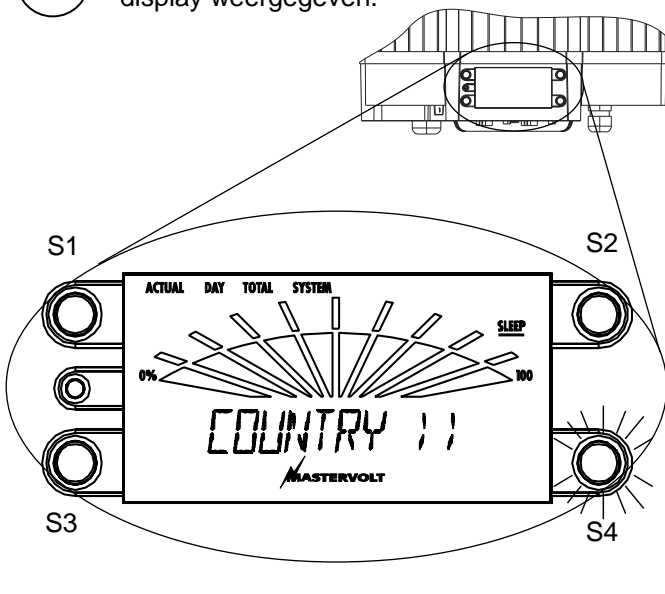
Om de juiste werking van de Sunmaster te kunnen controleren, dient u de in bedrijfstelling uitsluitend overdag uit te voeren

2

- Controleer alle bedrading. Indien OK,
- 1 Schakel de netspanning (AC) in
 - 2 Zet de DC schakelaar van de PV-installatie in de stand "ON" (of in de stand "1")

3

Na +/- 10 seconden wordt COUNTRY op het display weergegeven.

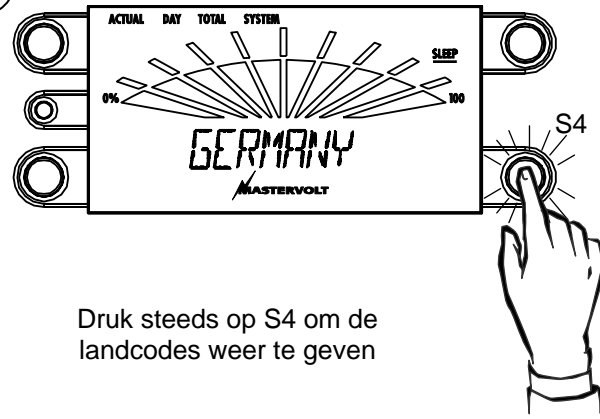


4

Kies de juiste landcode uit onderstaande tabel

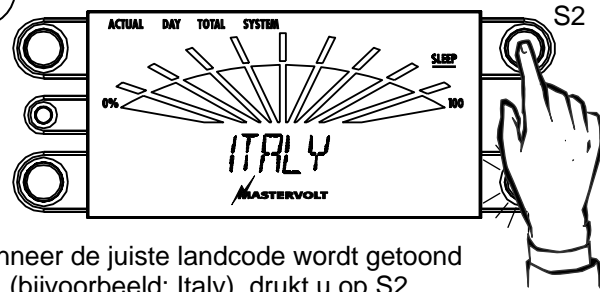
| Landcode | Toegestaan voor gebruik in |
|------------|----------------------------|
| DEFAULT | |
| GERMANY 1P | Duitsland, Oostenrijk |
| GERMANY 3P | Duitsland |
| SPAIN | Spanje |
| ITALY | Italië |
| KOREA | Zuid Korea |
| NETHERLAND | Nederland, rest van Europa |
| ENGLAND | Groot Brittannië |
| FRANCE | Frankrijk |
| BELGIUM | België |
| AUSTRALIA | Australië |
| GREECE | Griekenland |
| USA 240V | USA (Tweefasen 240V) |
| USA 208V | USA (Driefasen 208V) |
| TAIWAN | Taiwan |

5



Druk steeds op S4 om de landcodes weer te geven

6



Wanneer de juiste landcode wordt getoond (bijvoorbeeld: Italy), drukt u op S2

7



Bevestig uw keuze voor de landcode door op S3 te drukken (of druk op S4 om uw keuze ongedaan te maken)

Indien u een verkeerde landcode heeft ingegeven kunt u bovenstaande procedure herhalen. Dit doet u door eerst gedurende 3 seconden S2 en S4 gelijktijdig ingedrukt te houden.

8

Nu schakelt de Sunmaster in. Dit kan tot 5 minuten duren. Raadpleeg de gebruikershandleiding voor bedieningsinstructies.